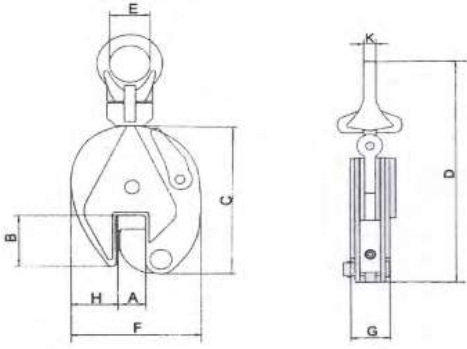


Bleichgreifer mit 45° Schwenkbügel und Sicherheitsarretierung



Typ: McBull

Anwendung: zum Heben von Platten in verschiedenen Winkeln

Vorteile:

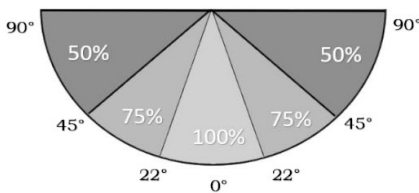
- mit Sicherheitsarretierung gegen unabsichtliches Öffnen unter Last
- einsetzbar für strukturellen Stahl bis HRC30
- zum senkrechten Heben und 180° Wenden sowie seitlichem Anschlagen
- einfacher Austausch der Verschleißteile

Beispielhaftes Modell

Artikelnummer	Tragfähigkeit in t	Spannbereich in mm	Maß-Tabelle in mm									Gewicht in kg
			A	B	C	D	E	F	G	H	K	
BG0050015	0,5	0-15	17	44	128	212	30	103	36	35	10	2
BG0100020	1	0-20	22	63	167	295	48	138	50	51	12	5
BG0200025	2	0-25	27	76	202	370	60	164	52	56	16	8
BG0500050	5	0-50	55	90	262	480	76	232	90	59	20	23

Die Angaben können je Artikel leichte Abweichungen enthalten

WICHTIG!



Tragfähigkeit bei Schrägstellung

